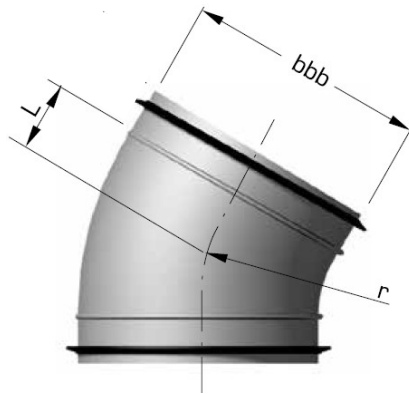


DATABLAD:

BEND 15°



bbb mm	L mm	r mm	Vekt kg
125	20	125	0,2