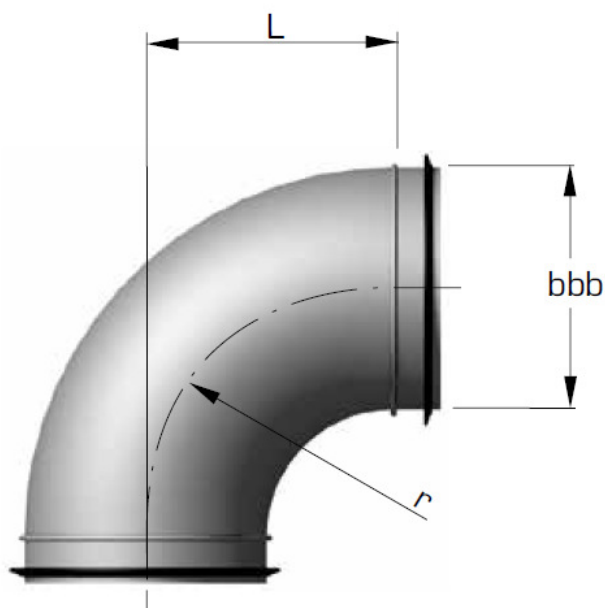


DATABLAD:

BEND 90°



bbb mm	L mm	r mm	Vekt kg
100	100	100	0,23
125	125	125	0,34
160	160	160	0,50