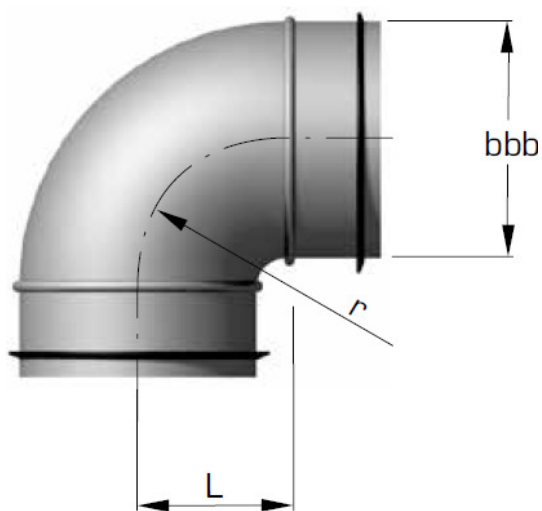


DATABLAD:

BEND 90° - KORT



bbb mm	L mm	r mm	Vekt kg
100	65	60	0,26
125	80	75	0,38
160	100	95	0,56